

DNAG 65 LS X

Dunstabzugshaube (Unterbau/60cm)

IGNIS



D

TOP 4

- Steuerung über Schiebeschalter
- Für Abluft- und Umluftbetrieb geeignet
- 1 leistungsstarker Lüftermotor, 3 Leistungsstufen
- Optimale Ausleuchtung des Kochbereichs dank LED, 1x3 Watt

EDELSTAHL

DNAG 65 LS X

EAN 80 03437 23471 2

BAUART

- Kompakt-Dunsthäube, Edelstahl, zur Montage unter einem Oberschrank bzw. direkt an die Wand
- Für Abluft- und Umluftbetrieb geeignet

500 mm

- **Mindestabstand zum Gaskochfeld 650 mm**

AUSSTATTUNG

- Steuerung über Schiebeschalter
- Kochstellenbeleuchtung LED, 1x3 Watt
- 1 leistungsstarker Lüftermotor, 3 Leistungsstufen

ZUBEHÖR

- Montage- und Befestigungsmaterial
- 1 Vlies-Fettfilter

ALS SONDERZUBEHÖR LIEFERBAR

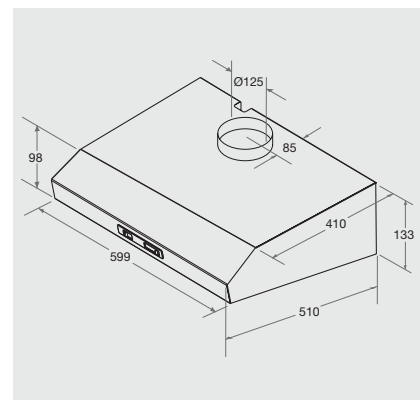
- Aktivkohlefilter für den Umluftbetrieb KIT FG 48
- Kaminaufsatz für Abluftbetrieb: AMC 858 IX

VERBRAUCHSWERTE

- Jahresenergieverbrauch: 63.3 kWh
- Energieeffizienzklasse D¹

TECHNISCHE DATEN

- Gebläseleistung im Abluftbetrieb: **max. Normalstufe 272 m³/h**
- Betriebsgeräusch im Abluftbetrieb: min. 52 – max. 71 dB/A
- Außenmaße (HxBxT): 133x599x510 mm
- Gesamte Gerätehöhe (inkl. ausziehbarem Schacht) von 133 bis 598 mm
- Abluftstutzen Ø 125 mm
- **Mindestabstand zum Elektrokochofeld**



¹ Energieeffizienzklassen-Spektrum von A+++ bis D