

DNHBS 95 LM X

Dunstabzugshaube (Wand/90cm)

IGNIS



TOP 4

- Steuerung über Kurzhubtaste
- Für Abluft- und Umluftbetrieb geeignet
- 1 leistungsstarker Lüftermotor, 3 Leistungsstufen
- Optimale Ausleuchtung des Kochbereichs dank LED, 2x2.5 Watt

EDELSTAHL

DNHBS 95 LM X

EAN 80 03437 23421 7

BAUART

- Wandesse aus hochwertigem Edelstahl zur Montage direkt an die Wand
- Für Abluft- und Umluftbetrieb geeignet

AUSSTATTUNG

- Steuerung über Kurzhubtaste
- Kochstellenbeleuchtung LED, 2x2.5 Watt
- 1 leistungsstarker Lüftermotor, 3 Leistungsstufen

ZUBEHÖR

- Montage- und Befestigungsmaterial
- 3 Aluminium-Fettfilter, auswaschbar
- Rückstauklappe für Abluftbetrieb

ALS SONDERZUBEHÖR LIEFERBAR

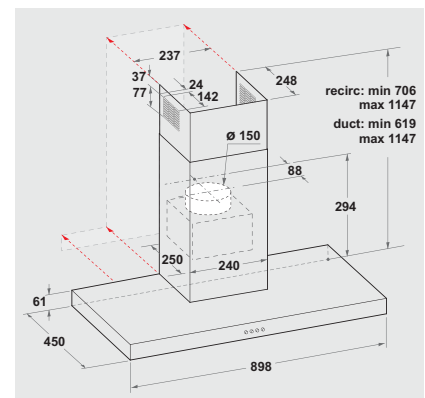
- Aktivkohlefilter für den Umluftbetrieb KIT FC 15

VERBRAUCHSWERTE

- Jahresenergieverbrauch: 62.6 kWh
- Energieeffizienzklasse D¹

TECHNISCHE DATEN

- Gebläseleistung im Abluftbetrieb: **max. Normalstufe 432 m³/h**
- Betriebsgeräusch im Abluftbetrieb: min. 57 – max. 65 dB/A
- Außenmaße (HxBxT): 1147x898x450 mm
- Gesamte Gerätehöhe (inkl. ausziehbarem Schacht) von 706 bis 1147 mm
- Abluftstutzen Ø 150 mm
- **Mindestabstand zum Elektrokochofeld 500 mm**
- **Mindestabstand zum Gaskochofeld 650 mm**



¹ Energieeffizienzklassen-Spektrum von A+++ bis D